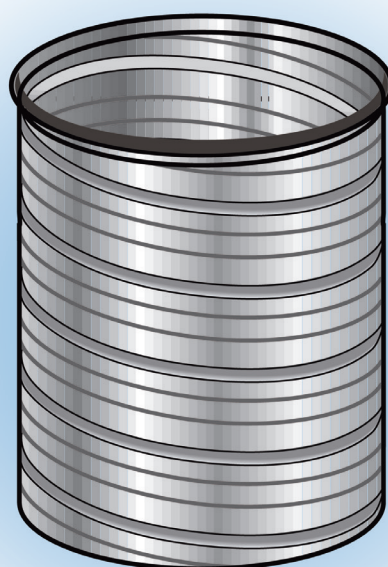


Sistemi Fumari “FLESSIBILI”

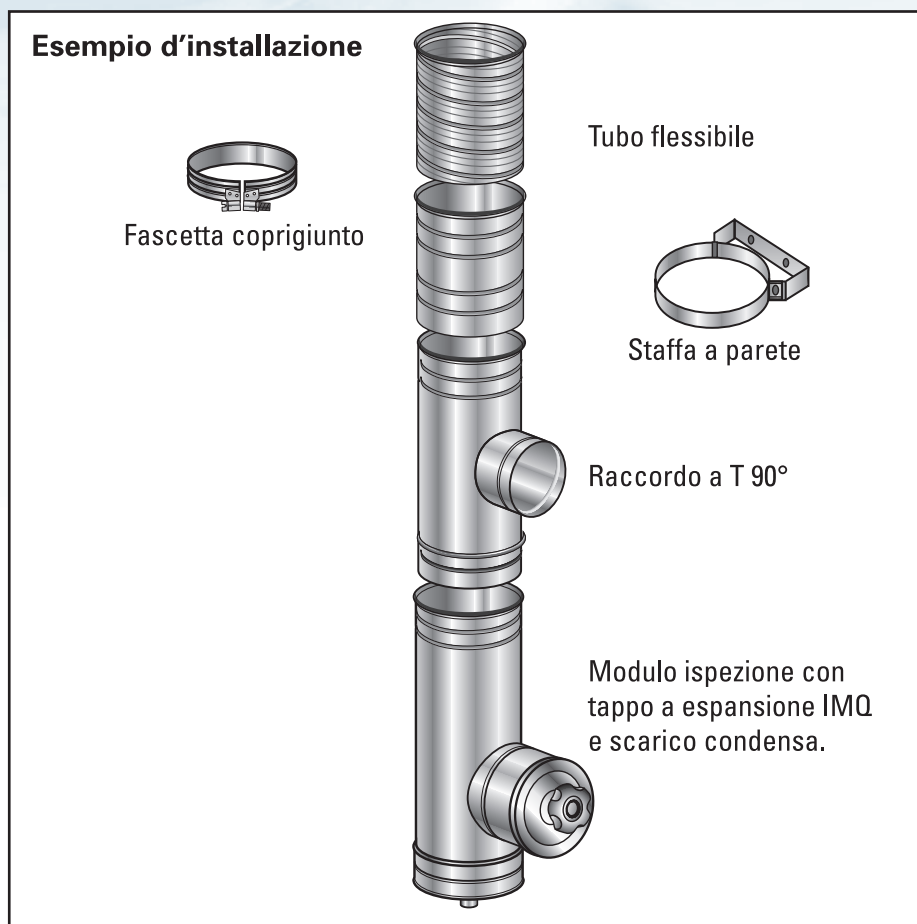
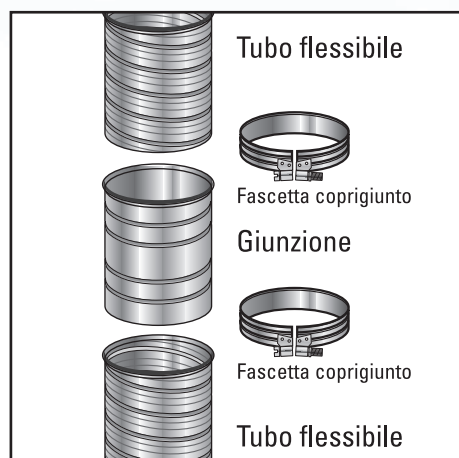
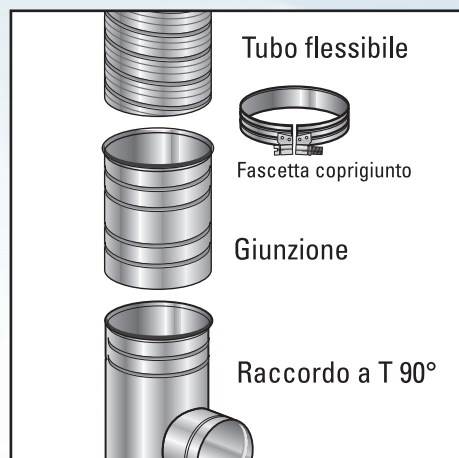
DOPPIA PARETE INTERNO LISCIO

ACCIAIO INOX 316 L / ASTM - A 240



FLESSIBILE A DOPPIA PARETE ISTRUZIONI DI MONTAGGIO

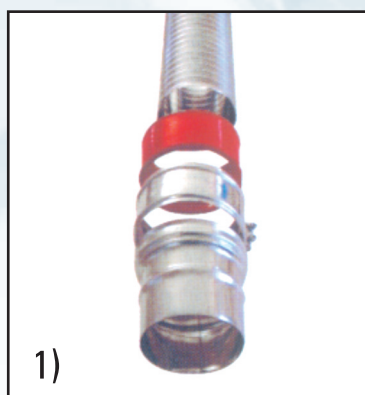
- Il tubo deve essere posato prestando particolare attenzione alla freccia di direzione flusso fumi marcata sul tubo stesso.
- Ogni giunzione deve essere eseguita mediante manicotti filettati antisfilamento appositamente realizzati.
- Si consiglia l'uso di mastici o silicone ad ogni accoppiamento del manicotto con tubo flessibile.



Certificazioni e test

Test Politecnico di Torino Nr: 979 del 2/6/1997
Test TUV - rapporto Nr: AG 893 del 12/8/1999
Test TUV - rapporto Nr: AG 1105 del 4/12/2000
Test TUV - rapporto Nr: AG 1055 del 4/12/2000
DIBT Z-7.2 - 1722 del 14/9/2001

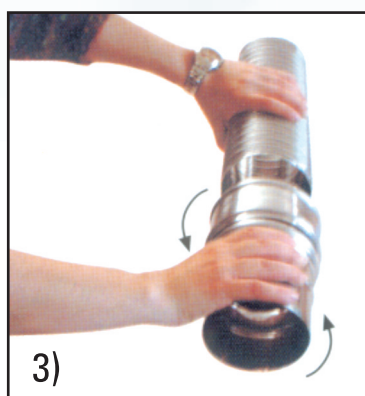
SISTEMA FLESSIBILE IN ACCIAIO INOX AISI 316L PER INTUBAZIONI E RISANAMENTI VECCHI CAMINI IN PRESSIONE POSITIVA 200 Pa A NORMA UNI 10845



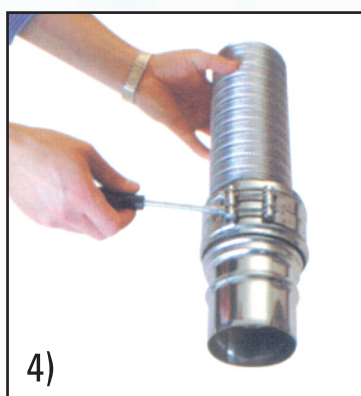
1)



2)



3)



4)

ISTRUZIONI DI MONTAGGIO

- 1) Vista d'insieme.
- 2) Lubrificare la parte interna per un migliore scorrimento.
- 3) Posizionare il giunto avvitandolo o infilandolo fino al completo innesto del tubo flessibile.
- 4) Posizionare la fascetta di chiusura nella sede appropriata del giunto e avvitare utilizzando un normale cacciavite / chiave a brugola.

